

DEGAS

Struttura portante in fusione d'alluminio e ferro con binari per sedile scorrevole o rete letto. Braccioli e schienale con struttura in legno ricoperto con poliuretano espanso, rivestito in vellutino bianco.

Cuscini schienale in poliuretano espanso quota 25 ricoperti in vellutino bianco, con 7 posizioni di inclinazione. Cuscini seduta in HR 30 indeformabile.

La seduta scorre in avanti di 30 cm. sia per la versione fissa che la versione letto.

Tutti i modelli sono completamente sfoderabili. La rete, dove prevista è in doghe di faggio.

I modelli sono disponibili con due tipi di schienale: alto (fisso) o basso (con movimento)

e con due tipi di bracciolo: tipo A: largo; tipo B: stretto.

Con i braccioli di tipo B i divani si riducono di 20 cm.

Supporting structure in fusion of aluminium and iron with tracks for sliding seat or bed base. Armrests and backrest with wood structure covered with polyurethane foam, covered with white fine velvet.

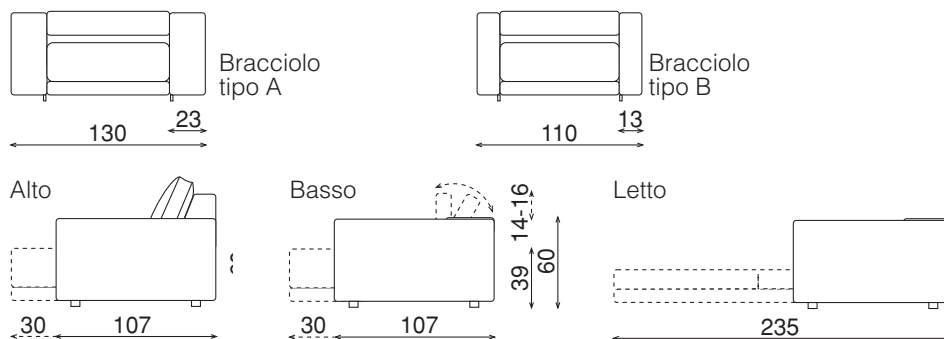
Backrest cushions in polyurethane foam quota 25 covered with white fine velvet with 7 positions of inclination. Seat cushions in HR 30 undeformable. Seat slides on for 30 cm. both for fixed and bed version.

Covers of all models are fully removable. The bed base, if provided, has staves of beech.

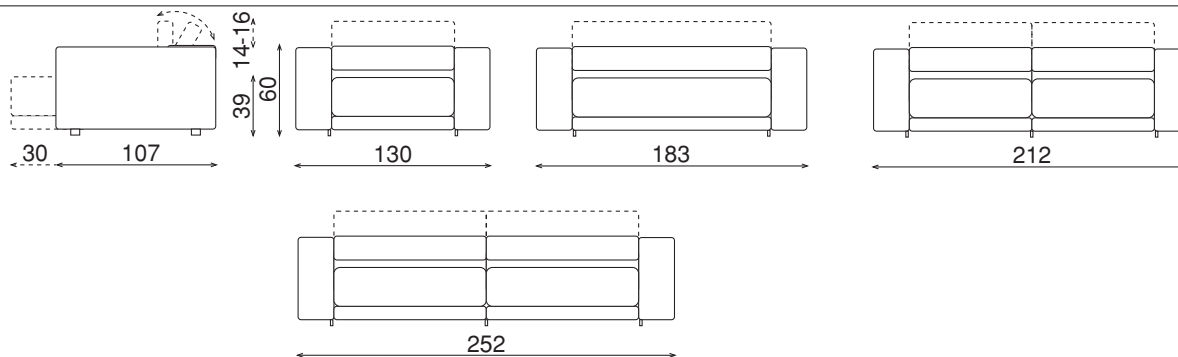
All models are available in 2 types of backrest: high (fixed) or low (with movement)

and in 2 types of armrest: type A: wide; type B: narrow.

With armrests type B sofas get shorter of 20 cm.



DIVANI



DIVANI RELAX

