

GIOTTO

Struttura in legno con copertura in agglomerato, molleggio a cinghie elastiche e imbottitura in poliuretano espanso.

Cuscini schienale in MOLLAPIUMA® (composto soffice e ipoallergenico di vera piuma e Dacron® Fiberfill, marchi registrati Dupont). Cuscini seduta in HELIOCEL® (L30 Verde) rivestiti in fibre termolegate; il tutto ricoperto in tessuto di cotone 100%.

Piedini in legno tinto Ciliegio o Noce o, su richiesta, in acciaio cromato .

Tutti i modelli sono completamente sfoderabili.

La rete del letto, ove prevista, è a doghe di legno, il materasso è in poliuretano espanso ricoperto di cotone 100%.

Wood structure with covering in wood agglomerate and springing of elastic straps and filler of polyurethane foam.

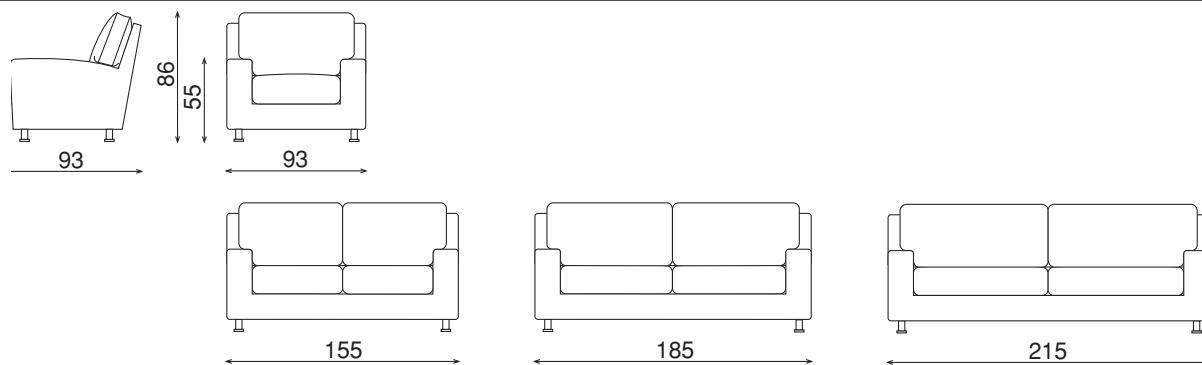
Backrest cushions in MOLLAPIUMA™ (soft and hypoallergenic compound of natural down and Dacron™ Fiberfill, Dupont registered trademarks). Seat cushions in HELIOCEL™ (L30 Green) covered with heat-bonded fibres; the whole covered with fabric of cotton 100%.

Feet in wood Walnut or Cherry coloured, or upon request, dyed in chromed steel .

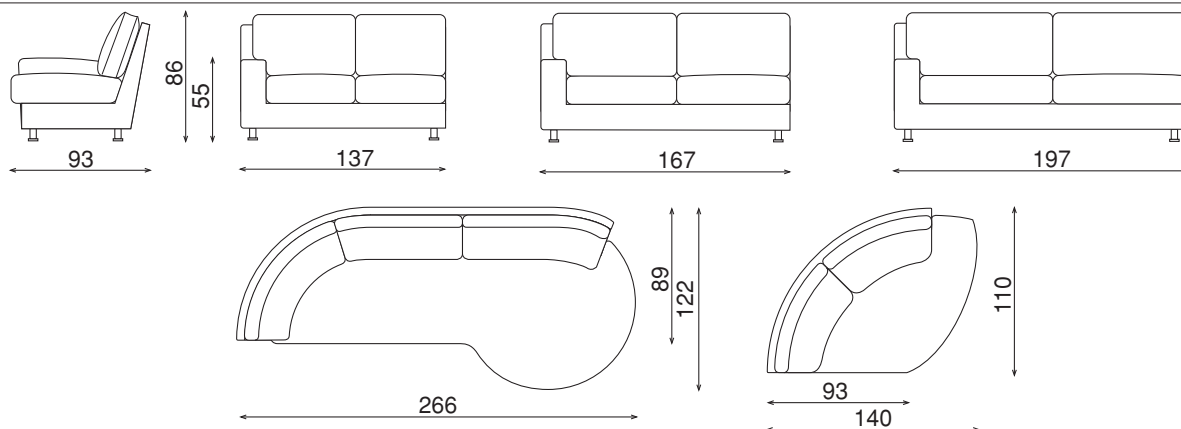
Covers of all models are fully removable.

The bed base, if provided, has staves of wood, the mattress is of polyurethane foam covered with fabric of cotton 100%.

DIVANI

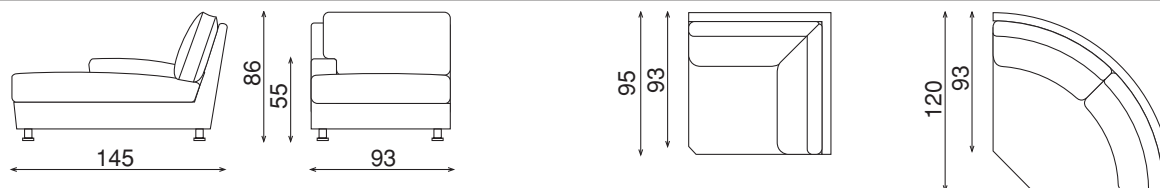


TERMINALI



RELAX

ANGOLI



POUFF

